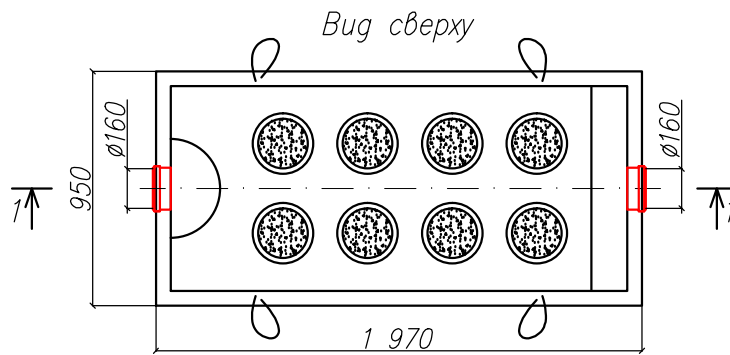
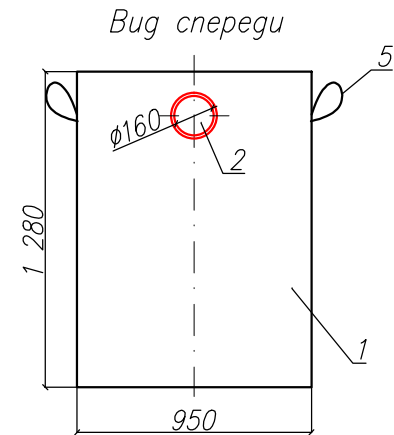
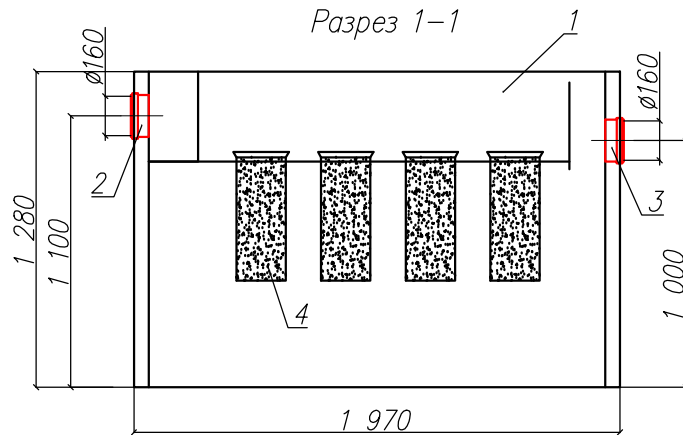


Удвоенный сорбционный фильтр  
"BAZMAN ЛОС-ПП-П 2-Ф2"

Приложение N \_\_\_\_\_  
К договору поставки N \_\_\_\_\_ от \_\_\_\_\_  
Спецификация N \_\_\_\_\_



\*Транспортировочный вес оборудования – 370кг  
Вес оборудования в аварийном состоянии – 2800кг

Экспликация оборудования и сооружений N \_\_\_\_\_

Поз	Наименование	Кол-во	Мат-ал	Примечание
1	Корпус	1	ПП	L=1970мм S=950мм H=1280мм
2	Подводящий патрубок (раструб/муфта)	1	ПП	DN/OD 160
3	Отводящий патрубок (раструб/муфта)	1	ПП	DN/OD 160
4	Сорбционный патрон	1	Синтетическое волокно	
5	Транспортировочные петли	4	нейлон	

					000 "ПК"		
					Удвоенный сорбционный фильтр		
Изм	Лист	Документ	Подпись	Дата	"BAZMAN ЛОС-ПП-П 2-Ф2"		
Разраб		Акулова К					
Проверил		Кичигин П			Стадия	Лист	Листов
						1	1
					<b>BAZMAN</b>		

Дата \_\_\_\_\_

Дата \_\_\_\_\_

Подпись \_\_\_\_\_

Подпись \_\_\_\_\_

М.П.

М.П.

Взак инв. N \_\_\_\_\_

Подпись и дата \_\_\_\_\_

Инв. N подл. \_\_\_\_\_